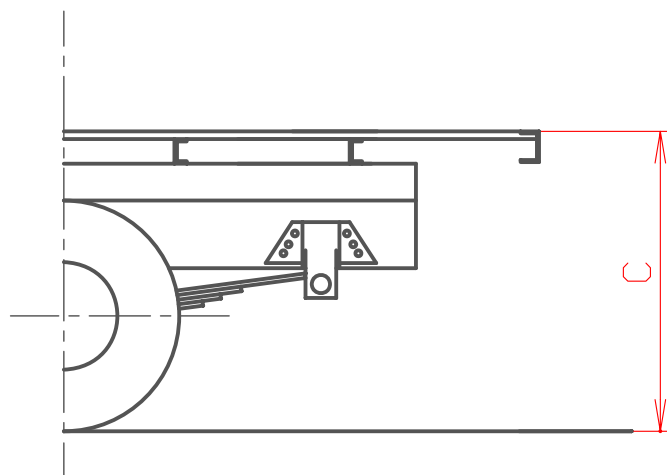
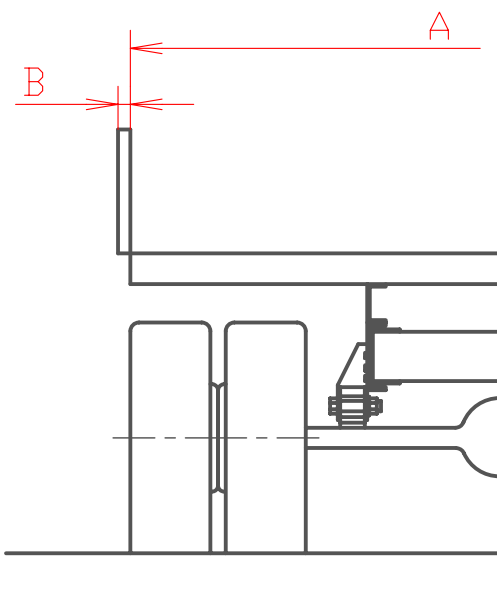


MASSBLATT TABLE OF SPECIFICATIONS

Aluhebetchnik GmbH
Bahnstraße 34
A-2474 Gattendorf
☎ (43) 2142 6436
☎ (43) 2142 64366
✉ office@aht-mhw.com
www.aht-mhw.com



A _____ mm

B _____ mm

C _____ mm **unbelastet**
unloaded

FAHRZEUG TYPE:
CAR TYPE: _____

BAUJAHR:
YEAR OF CONSTRUCTION: _____

FÜR DIE RICHTIGE EINTRAGUNG
FOR CORRECT REGISTRATION

ELEKTRISCHE ANLAGE:
ELECTRICAL SYSTEM: _____ VOLT

ZEICHNET:
SIGNED: _____

DATUM:
DATE: _____